



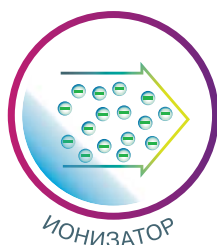
ЭНЕРГОЭФФЕКТИВНОСТЬ.

Модели классических и инверторных сплит-систем ROYAL Clima имеют наивысший класс энергоэффективности.



ЯПОНСКИЕ ТЕХНОЛОГИИ.

При разработке кондиционеров ROYAL Clima за основу был взят ротационный компрессор. Данный тип компрессора произведен с применением последних японских технологий.



ИОНИЗАЦИЯ ВОЗДУХА.

Оказывает антибактериальный эффект, устраняет неприятные запахи, табачный дым и нежелательные опасные химические соединения.

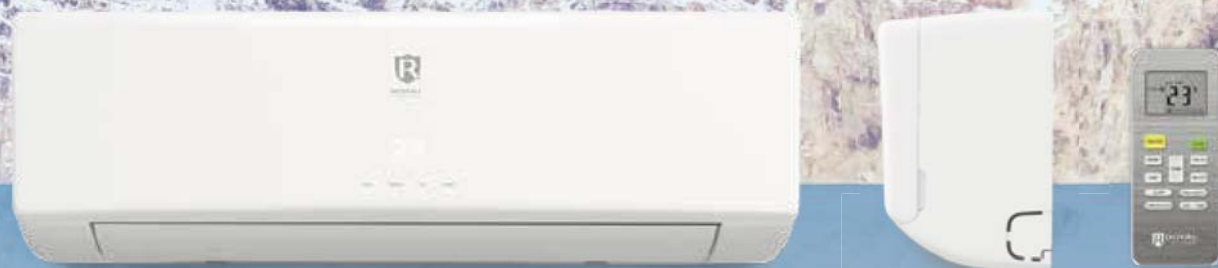


СКРЫТЫЙ ДИСПЛЕЙ.

Использование современного светопрозрачного пластика в качестве материала передней панели позволило разработчикам ROYAL Clima встроить дисплей непосредственно в панель.

Дизайн и надежность

Сплит-системы серии PRIMA – воплощение передовых технологий и классического дизайна. Одной из отличительных особенностей серии PRIMA является функция ионизации, которая сделает воздух чистым, подарит здоровую атмосферу и окажет благоприятное влияние на здоровье. Помимо функции ионизации, кондиционер имеет эффективную трехступенчатую систему очистки. Система фильтров состоит из пылевого фильтра, предназначенного для фильтрации механических частиц, угольного фильтра, предназначенного для удаления неприятных запахов и дыма из помещения, и фильтра с ионами серебра, который уничтожает аллергены и споры плесневелых грибов.



Ионизатор



Самоочистка



Фильтр
Active Carbone

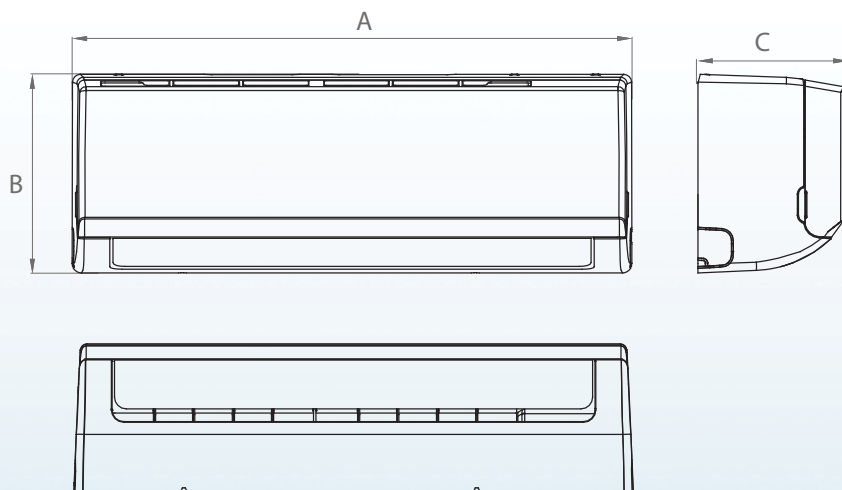


Фильтр
Silver Ion

- **Классический дизайн**
- **Высококачественные материалы**
- **Антикоррозийное покрытие теплообменников Blue Fin**
- **4 режима работы: охлаждение, обогрев, осушение, вентиляция**
- **Функция I Feel**
- **Функция I Favor**
- **Авторестарт**
- **Автоматический режим**
- **Ночной режим**
- **Турбо режим**
- **Таймер**
- **Озонабезопасный хладагент R410A**



Параметр / модель			RC-P24HN	RC-P29HN	RC-P39HN	RC-P60HN	RC-P76HN
Электропитание			220-240 В, 1 фаза, 50 Гц				
Охлаждение	Производительность	кВт	2,36	2,91	3,85	6,02	7,55
	Потребляемая мощность	кВт	683	872	1149	1806	2345
	Коэффициент EER		3,45	3,33	3,35	3,33	3,22
Обогрев	Производительность	кВт	2,47	3,06	4,08	6,38	8,46
	Потребляемая мощность	кВт	656	829	1104	2269	2438
	Коэффициент COP		3,76	3,69	3,69	2,81	3,47
Уровень шума внутр. блока		дБ(а)	28/33/40	28/33/40	25/31/36,5	30/37/44,5	38/42/46
Уровень шума наружн. блока		дБ(а)	53	53	56	58	60,5
Класс энергоэффективности (охлажд./обогрев)			A/A	A/A	A/A	A/C	A/B
Расход воздуха внутр. блока		м³/ч	431	486	578	799	1077
Марка компрессора			TOSHIBA (GMCC)	TOSHIBA (GMCC)	TOSHIBA (GMCC)	TOSHIBA (GMCC)	TOSHIBA (GMCC)
Степень защиты			IPX0	IPX0	IPX0	IPX0	IPX0
Класс электрозащиты			I класс	I класс	I класс	I класс	I класс
Габариты внутр.блок		мм	715x250x188	715x250x188	800x275x188	940x275x205	1045x315x235
Габариты наружн.блок		мм	700x550x275	700x550x275	770x555x300	770x555x300	845x702x363
Вес внутр. блока		кг	6,9	6,9	8	10	12,7
Вес наружн. блока		кг	23,7	26,4	24	36,5	49
Диаметр труб (жидкость)		дюйм	1/4"	1/4"	1/4"	1/4"	1/4"
Диаметр труб (газ)		дюйм	1/2"	1/2"	1/2"	1/2"	1/2"
Максимальная длина труб/перепад высот		м	20/8	20/8	20/8	20/8	20/8
Кабель питания (норм/макс)		м	1.5/3	1.5/3	1.5/3	1.5/3	1.5/3



Модель/Параметр	A, мм	B, мм	C, мм
RC-P24HN	715	250	188
RC-P29HN	715	250	188
RC-P39HN	800	275	188
RCI-E60HN	940	275	205
RC-P76HN	1045	315	235